



CONTRATANTE: PREFEITURA MUNICIPAL DE RUSSAS
AV. DOM LINO, 831, CENTRO, RUSSAS/CE



**REFORMA DO GINÁSIO JOEL CORREIA LIMA
NO MUNICÍPIO DE RUSSAS/CE
PT (1077376-49)**

VOLUME III

PROJETO DE SISTEMA DE PROTEÇÃO DE DESCARGAS ATMOSFÉRICAS
PROJETO DE ESTRUTURAS DE CONCRETO
PROJETO DE ESTRUTURAS METÁLICAS

e



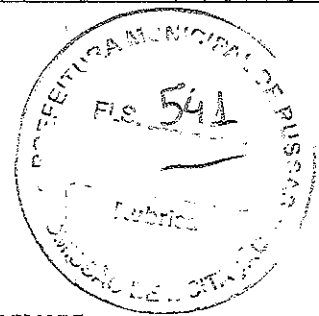
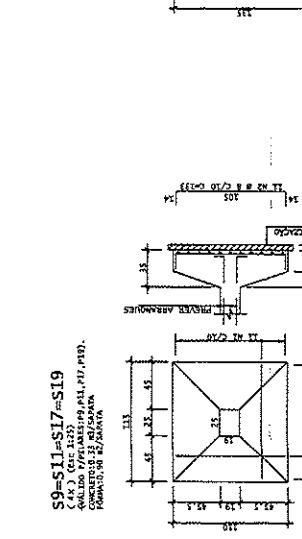
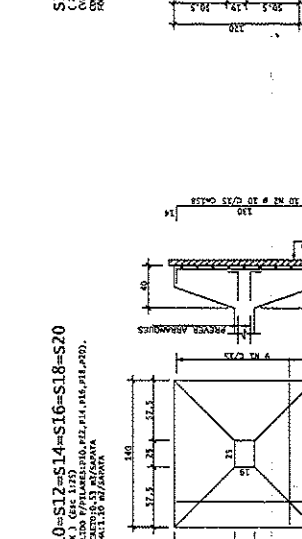
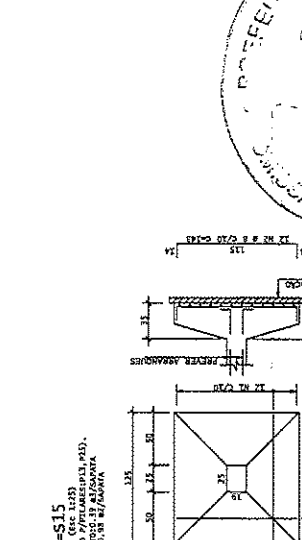
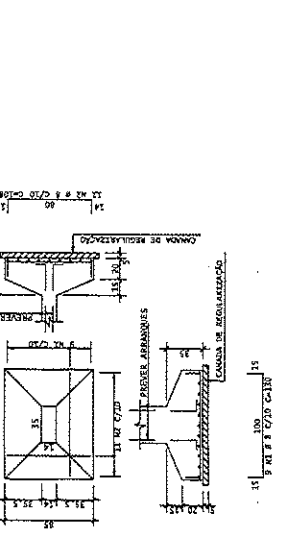
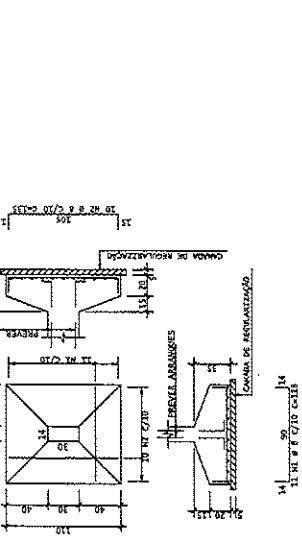
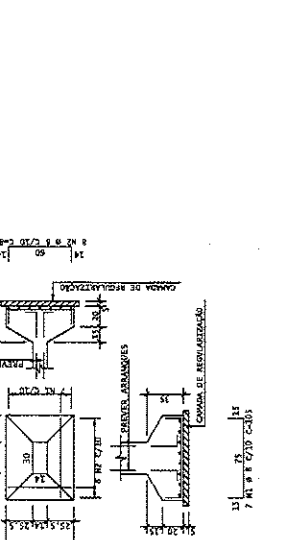
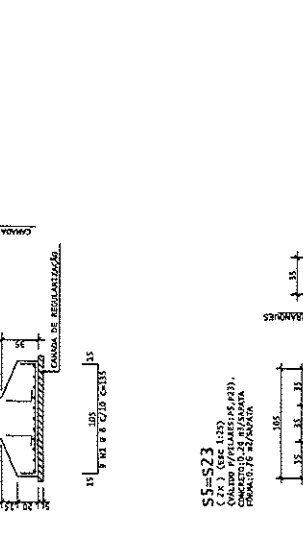
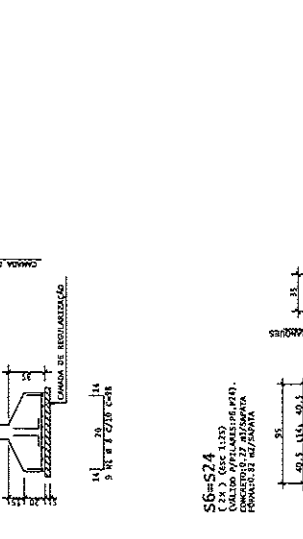
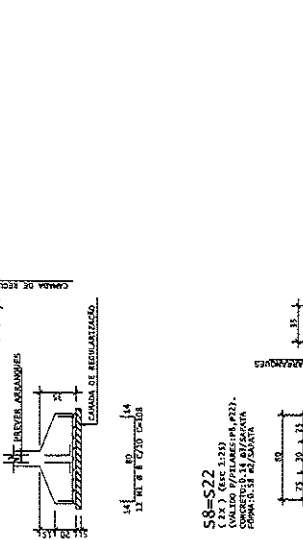
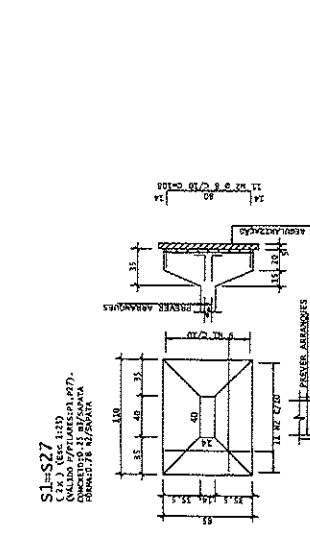
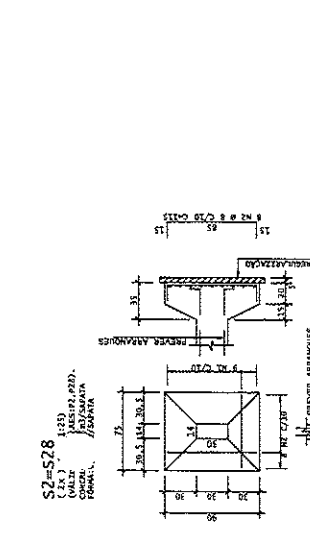
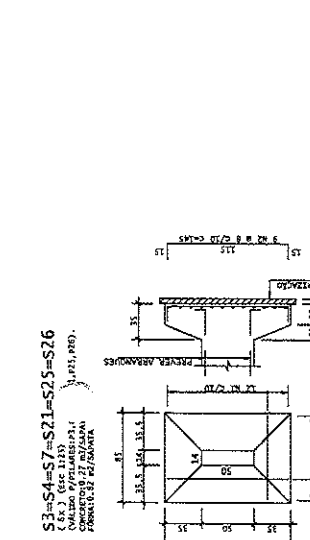
PROJETO: GEOPAC ENGENHARIA E CONSULTORIA
AV. PADRE ANTÔNIO TOMÁS, 2420, SALAS 301/302, FORTALEZA-CE
CONTATO: 85 3214 3147 – EMAIL: GEOPAC@GEOPAC.COM.BR

ACD	POS	BTT	QUANT	COMPENIMENTO	DIKET	TOTAL
					CM	CM
S1-S27	02	1	1	1	133	200
S2-S28	02	1	1	1	133	200
S3-S29	02	1	1	1	133	200
S4-S30	02	1	1	1	133	200
S5-S31	02	1	1	1	133	200
S6-S32	02	1	1	1	133	200
S7-S33	02	1	1	1	133	200
S8-S34	02	1	1	1	133	200
S9-S35	02	1	1	1	133	200
S10-S36	02	1	1	1	133	200
S11-S37	02	1	1	1	133	200

ACD	RESUMO DE ADO	PREÇO
		CM
1	50	334,100
2	50	334,100
3	50	334,100
4	50	334,100
5	50	334,100
6	50	334,100
7	50	334,100
8	50	334,100
9	50	334,100
10	50	334,100
11	50	334,100
12	50	334,100
13	50	334,100
14	50	334,100
15	50	334,100
16	50	334,100
17	50	334,100
18	50	334,100
19	50	334,100
20	50	334,100
21	50	334,100
22	50	334,100
23	50	334,100
24	50	334,100
25	50	334,100
26	50	334,100
27	50	334,100
28	50	334,100
29	50	334,100
30	50	334,100
31	50	334,100
32	50	334,100
33	50	334,100
34	50	334,100
35	50	334,100
36	50	334,100
37	50	334,100
38	50	334,100
39	50	334,100
40	50	334,100
41	50	334,100
42	50	334,100
43	50	334,100
44	50	334,100
45	50	334,100
46	50	334,100
47	50	334,100
48	50	334,100
49	50	334,100
50	50	334,100

DIÂMETROS DE QUANTIAVA

Ø	Ø	Ø	Ø	Ø	Ø	Ø	Ø	Ø	Ø
10	12	14	16	18	20	22	24	26	28



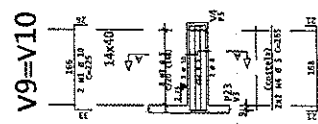
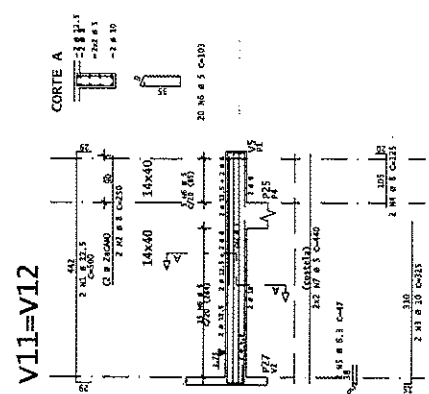
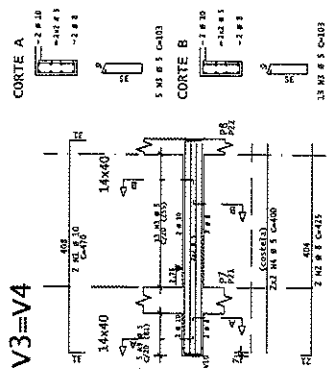
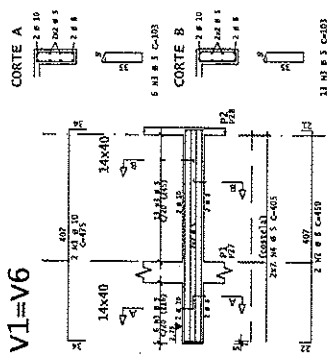
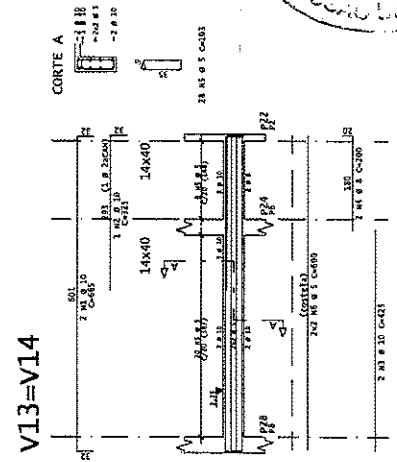
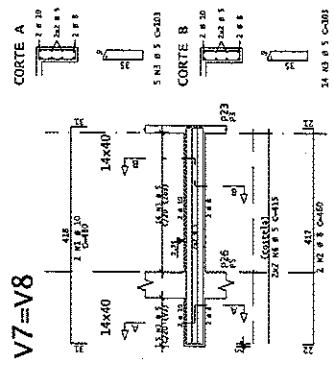
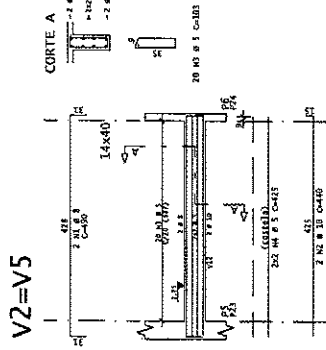
POS	QUANT	COMPENIMENTO	DIKET	TOTAL
			CM	CM
01	1	1	133	200
02	1	1	133	200
03	1	1	133	200
04	1	1	133	200
05	1	1	133	200
06	1	1	133	200
07	1	1	133	200
08	1	1	133	200
09	1	1	133	200
10	1	1	133	200
11	1	1	133	200
12	1	1	133	200
13	1	1	133	200
14	1	1	133	200
15	1	1	133	200
16	1	1	133	200
17	1	1	133	200
18	1	1	133	200
19	1	1	133	200
20	1	1	133	200
21	1	1	133	200
22	1	1	133	200
23	1	1	133	200
24	1	1	133	200
25	1	1	133	200
26	1	1	133	200
27	1	1	133	200
28	1	1	133	200
29	1	1	133	200
30	1	1	133	200
31	1	1	133	200
32	1	1	133	200
33	1	1	133	200
34	1	1	133	200
35	1	1	133	200
36	1	1	133	200
37	1	1	133	200
38	1	1	133	200
39	1	1	133	200
40	1	1	133	200
41	1	1	133	200
42	1	1	133	200
43	1	1	133	200
44	1	1	133	200
45	1	1	133	200
46	1	1	133	200
47	1	1	133	200
48	1	1	133	200
49	1	1	133	200
50	1	1	133	200

GEOPAC
 GEOPAC S/A
 RUA...
 ...
 ...

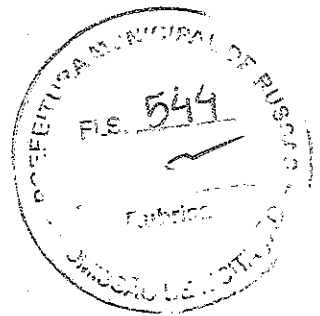
ACERO	PUS	BET	CANTIDAD	COMENTARIO	UNIDAD	TOTAL
V2=V5	10	1	1		m	1.00
	10	1	1		m	1.00
	10	1	1		m	1.00
	10	1	1		m	1.00
	10	1	1		m	1.00
	10	1	1		m	1.00
	10	1	1		m	1.00
	10	1	1		m	1.00
	10	1	1		m	1.00
	10	1	1		m	1.00
V7=V8	10	1	1		m	1.00
	10	1	1		m	1.00
	10	1	1		m	1.00
	10	1	1		m	1.00
	10	1	1		m	1.00
	10	1	1		m	1.00
	10	1	1		m	1.00
	10	1	1		m	1.00
	10	1	1		m	1.00
	10	1	1		m	1.00

ACERO	BET	CANTIDAD	COMENTARIO	UNIDAD	TOTAL
10	1	1		m	1.00
10	1	1		m	1.00
10	1	1		m	1.00
10	1	1		m	1.00
10	1	1		m	1.00
10	1	1		m	1.00
10	1	1		m	1.00
10	1	1		m	1.00
10	1	1		m	1.00
10	1	1		m	1.00

NO.	DESCRIPCION	CANTIDAD	UNIDAD
1	ACERO	1.00	m
2	BETON	1.00	m
3	FORMA	1.00	m
4	ALAMBRE	1.00	m
5	ALAMBRE	1.00	m
6	ALAMBRE	1.00	m
7	ALAMBRE	1.00	m
8	ALAMBRE	1.00	m
9	ALAMBRE	1.00	m
10	ALAMBRE	1.00	m



DIAMETROS DE CIMENTURA									
Ø	5	10	12	16	20	22	27	32	38
Øm	4	5	6	8	10	12	16	20	25

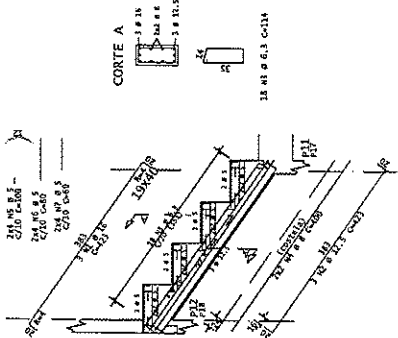


ACQ	MUS	BIT	QUANT	COMPRESOR	UNIDAD	TOTAL
V1=V3=V5=V7=V9=V11	10	1	1	1	1	1
V2=V12	10	1	1	1	1	1
V4=V10	10	1	1	1	1	1
V6=V8	10	1	1	1	1	1
V13	10	1	1	1	1	1
V14	10	1	1	1	1	1
V15	10	1	1	1	1	1

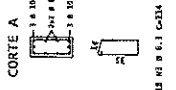
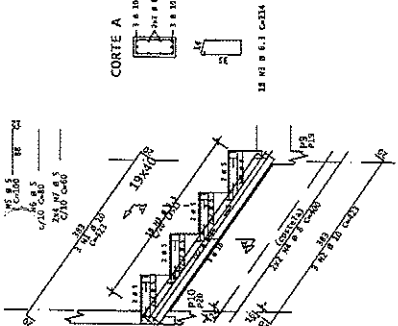
ACQ	MUS	BIT	QUANT	COMPRESOR	UNIDAD	TOTAL
V1=V3=V5=V7=V9=V11	10	1	1	1	1	1
V2=V12	10	1	1	1	1	1
V4=V10	10	1	1	1	1	1
V6=V8	10	1	1	1	1	1
V13	10	1	1	1	1	1
V14	10	1	1	1	1	1
V15	10	1	1	1	1	1

NO.	DESCRIPCION	CANTIDAD	UNIDAD	VALOR UNITARIO	VALOR TOTAL
1
2
3
4
5
6
7
8
9
10
11
12
13
14
15
16
17
18
19
20
21
22
23
24
25
26
27
28
29
30
31
32
33
34
35
36
37
38
39
40
41
42
43
44
45
46
47
48
49
50
51
52
53
54
55
56
57
58
59
60
61
62
63
64
65
66
67
68
69
70
71
72
73
74
75
76
77
78
79
80
81
82
83
84
85
86
87
88
89
90
91
92
93
94
95
96
97
98
99
100

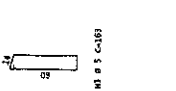
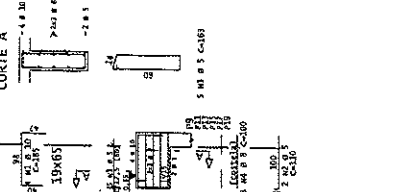
V4=V10



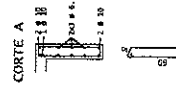
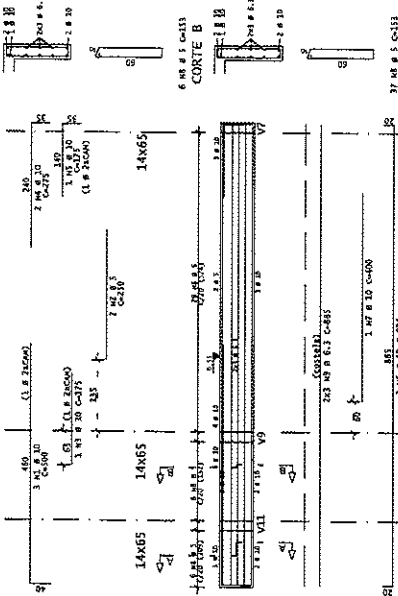
V2=V12



V1=V3=V5=V7=V9=V11

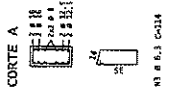
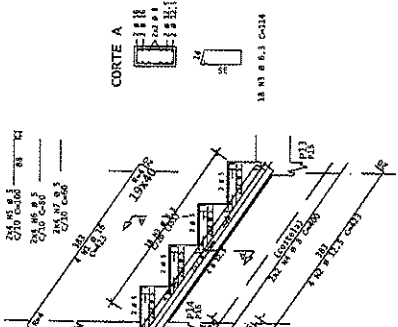


V13

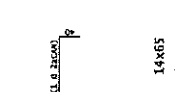
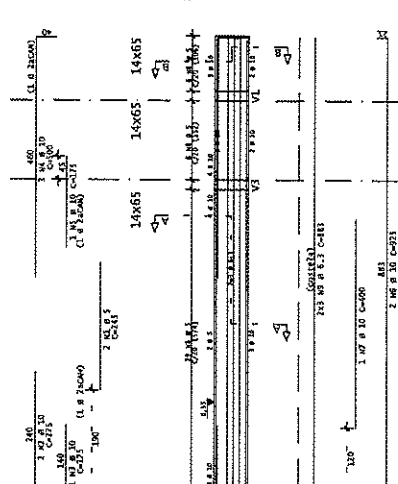


V13

V6=V8

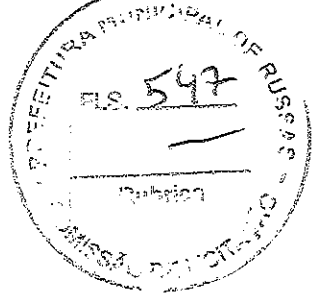
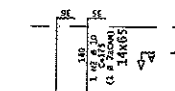
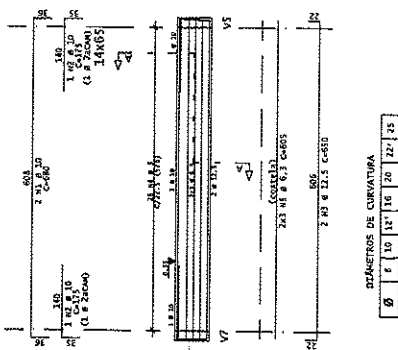


V15



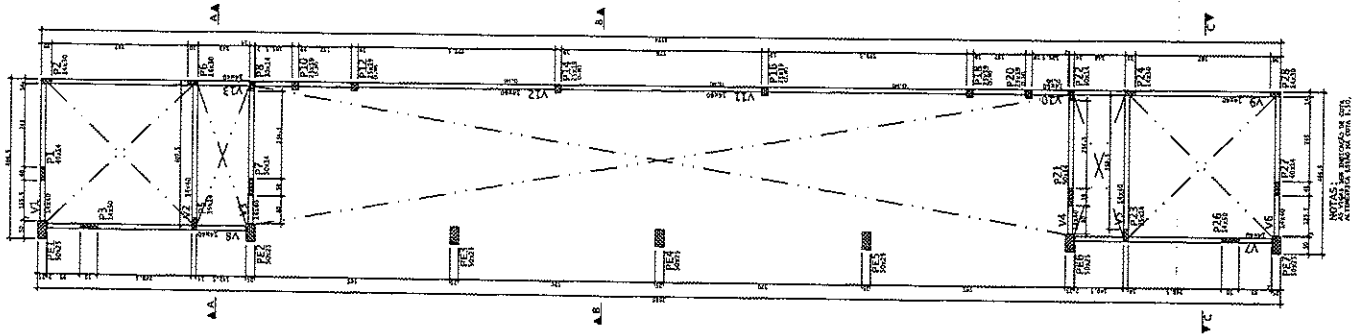
V15

V14

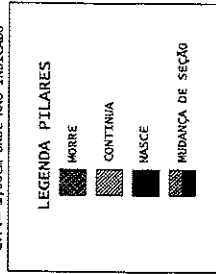


DIAMETROS DE CURVATURA			
Ø	4	5	6
Ø	10	15	20
Ø	25	30	35
Ø	40	45	50
Ø	55	60	65
Ø	70	75	80
Ø	85	90	95
Ø	100	105	110
Ø	115	120	125
Ø	130	135	140
Ø	145	150	155
Ø	160	165	170
Ø	175	180	185
Ø	190	195	200
Ø	205	210	215
Ø	220	225	230
Ø	235	240	245
Ø	250	255	260
Ø	265	270	275
Ø	280	285	290
Ø	295	300	305
Ø	310	315	320
Ø	325	330	335
Ø	340	345	350
Ø	355	360	365
Ø	370	375	380
Ø	385	390	395
Ø	400	405	410
Ø	415	420	425
Ø	430	435	440
Ø	445	450	455
Ø	460	465	470
Ø	475	480	485
Ø	490	495	500

FORMA - TOPO
ESCALA 1:10



C.F.F. = CONTRA FLECHA NO MEIO DO VÃO
C.F.F. = 1,00cm ONDE NÃO INDICADO



EMPRESA		PROJETO	
01	PROJETA	01	PROJETA
02	PROJETA	02	PROJETA
03	PROJETA	03	PROJETA
04	PROJETA	04	PROJETA
05	PROJETA	05	PROJETA
06	PROJETA	06	PROJETA
07	PROJETA	07	PROJETA
08	PROJETA	08	PROJETA
09	PROJETA	09	PROJETA
10	PROJETA	10	PROJETA
11	PROJETA	11	PROJETA
12	PROJETA	12	PROJETA
13	PROJETA	13	PROJETA
14	PROJETA	14	PROJETA
15	PROJETA	15	PROJETA
16	PROJETA	16	PROJETA
17	PROJETA	17	PROJETA
18	PROJETA	18	PROJETA
19	PROJETA	19	PROJETA
20	PROJETA	20	PROJETA
21	PROJETA	21	PROJETA
22	PROJETA	22	PROJETA
23	PROJETA	23	PROJETA
24	PROJETA	24	PROJETA
25	PROJETA	25	PROJETA
26	PROJETA	26	PROJETA
27	PROJETA	27	PROJETA
28	PROJETA	28	PROJETA
29	PROJETA	29	PROJETA
30	PROJETA	30	PROJETA
31	PROJETA	31	PROJETA
32	PROJETA	32	PROJETA
33	PROJETA	33	PROJETA
34	PROJETA	34	PROJETA
35	PROJETA	35	PROJETA
36	PROJETA	36	PROJETA
37	PROJETA	37	PROJETA
38	PROJETA	38	PROJETA
39	PROJETA	39	PROJETA
40	PROJETA	40	PROJETA
41	PROJETA	41	PROJETA
42	PROJETA	42	PROJETA
43	PROJETA	43	PROJETA
44	PROJETA	44	PROJETA
45	PROJETA	45	PROJETA
46	PROJETA	46	PROJETA
47	PROJETA	47	PROJETA
48	PROJETA	48	PROJETA
49	PROJETA	49	PROJETA
50	PROJETA	50	PROJETA
51	PROJETA	51	PROJETA
52	PROJETA	52	PROJETA
53	PROJETA	53	PROJETA
54	PROJETA	54	PROJETA
55	PROJETA	55	PROJETA
56	PROJETA	56	PROJETA
57	PROJETA	57	PROJETA
58	PROJETA	58	PROJETA
59	PROJETA	59	PROJETA
60	PROJETA	60	PROJETA
61	PROJETA	61	PROJETA
62	PROJETA	62	PROJETA
63	PROJETA	63	PROJETA
64	PROJETA	64	PROJETA
65	PROJETA	65	PROJETA
66	PROJETA	66	PROJETA
67	PROJETA	67	PROJETA
68	PROJETA	68	PROJETA
69	PROJETA	69	PROJETA
70	PROJETA	70	PROJETA
71	PROJETA	71	PROJETA
72	PROJETA	72	PROJETA
73	PROJETA	73	PROJETA
74	PROJETA	74	PROJETA
75	PROJETA	75	PROJETA
76	PROJETA	76	PROJETA
77	PROJETA	77	PROJETA
78	PROJETA	78	PROJETA
79	PROJETA	79	PROJETA
80	PROJETA	80	PROJETA
81	PROJETA	81	PROJETA
82	PROJETA	82	PROJETA
83	PROJETA	83	PROJETA
84	PROJETA	84	PROJETA
85	PROJETA	85	PROJETA
86	PROJETA	86	PROJETA
87	PROJETA	87	PROJETA
88	PROJETA	88	PROJETA
89	PROJETA	89	PROJETA
90	PROJETA	90	PROJETA
91	PROJETA	91	PROJETA
92	PROJETA	92	PROJETA
93	PROJETA	93	PROJETA
94	PROJETA	94	PROJETA
95	PROJETA	95	PROJETA
96	PROJETA	96	PROJETA
97	PROJETA	97	PROJETA
98	PROJETA	98	PROJETA
99	PROJETA	99	PROJETA
100	PROJETA	100	PROJETA

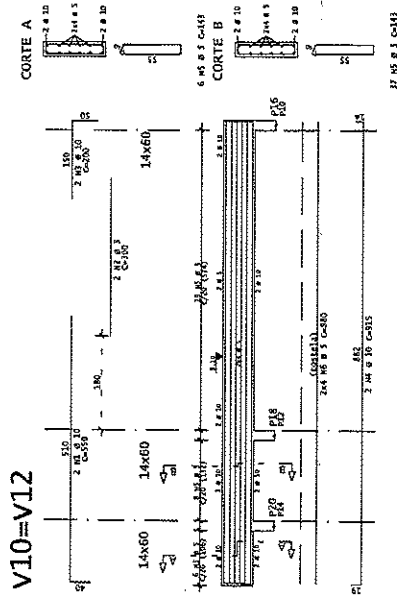
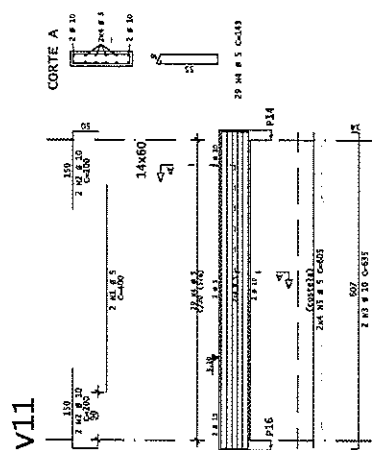
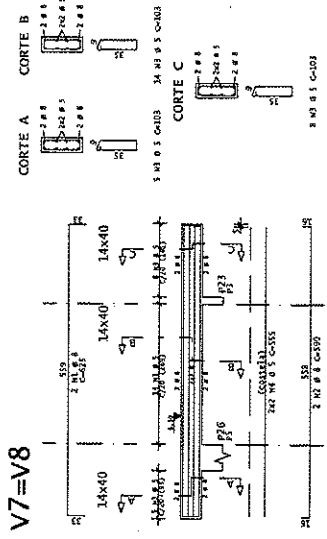
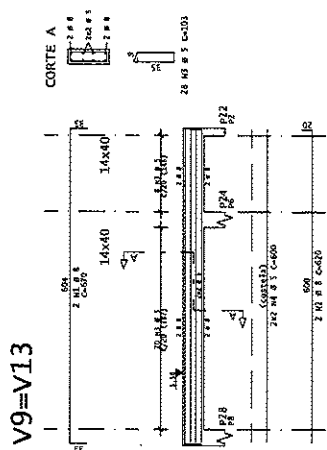
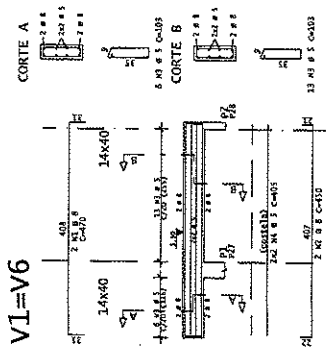
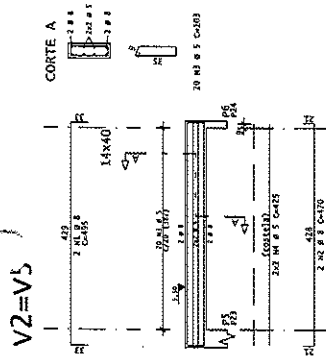
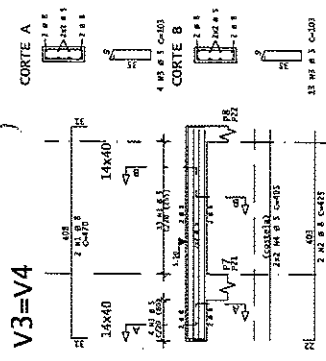


(Handwritten mark)

ACD	PAS	BET	QUANT	CONCRETO	PREL	ARM	ARM	ARM
V1=V6	2	1	1	1	1	1	1	1
V2=V5	2	1	1	1	1	1	1	1
V3=V4	2	1	1	1	1	1	1	1
V7=V8	2	1	1	1	1	1	1	1
V9=V13	2	1	1	1	1	1	1	1
V10=V12	2	1	1	1	1	1	1	1
V11	2	1	1	1	1	1	1	1

ACD	BET	CONCRETO	PREL	ARM	ARM	ARM
PISO TERCER	1	1	1	1	1	1
PISO SEGUNDO	1	1	1	1	1	1

NO.	FECHA	PROYECTISTA	PROYECTO
1	15/03/2011	JOSÉ ANTONIO GARCÍA	PROYECTO DE ESTACIONAMIENTO EN CONCRETO
2	15/03/2011	JOSÉ ANTONIO GARCÍA	PROYECTO DE ESTACIONAMIENTO EN CONCRETO
3	15/03/2011	JOSÉ ANTONIO GARCÍA	PROYECTO DE ESTACIONAMIENTO EN CONCRETO
4	15/03/2011	JOSÉ ANTONIO GARCÍA	PROYECTO DE ESTACIONAMIENTO EN CONCRETO
5	15/03/2011	JOSÉ ANTONIO GARCÍA	PROYECTO DE ESTACIONAMIENTO EN CONCRETO



DIÁMETROS DE CUBIERTA

Ø	8	10	12	16	20	25
Ø	4	5	6	8	10	12

