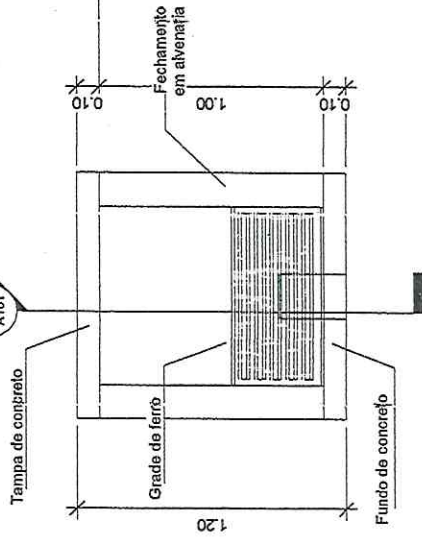
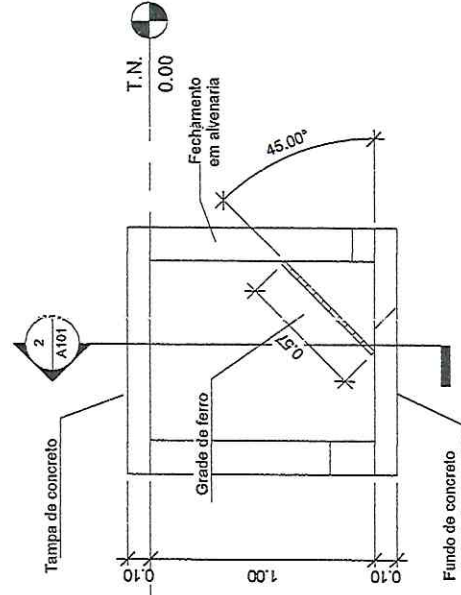


1 Grade de ferro  
 1 : 50



2 Corte 1  
 1 : 20



3 Corte 2  
 1 : 20

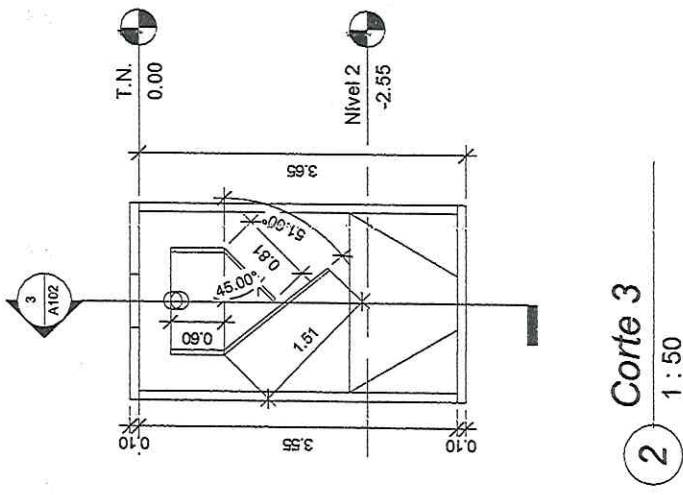
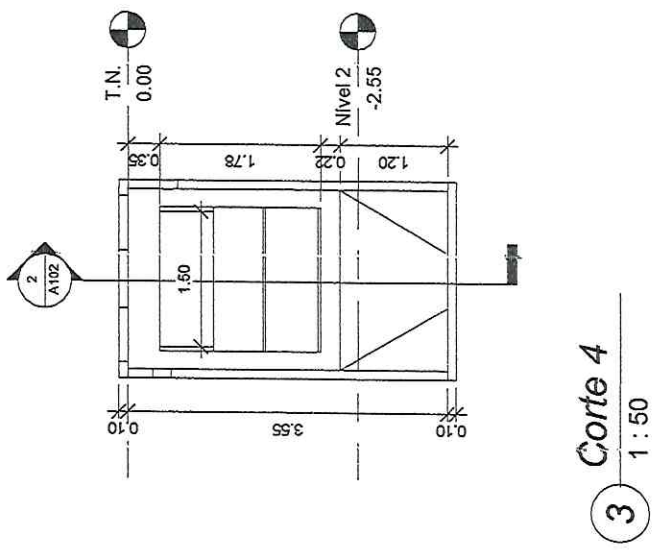
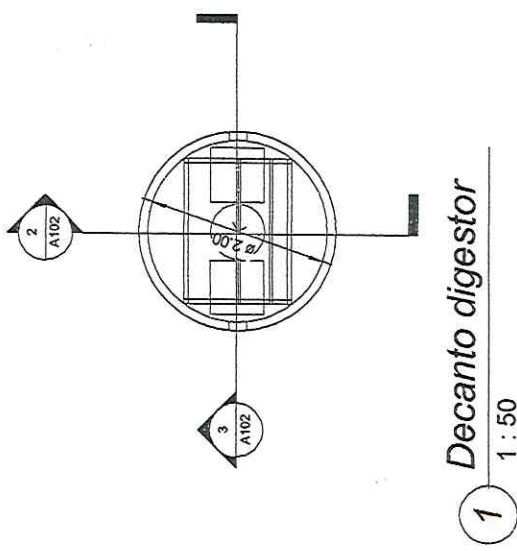
*André Luis Lucas Mersino*  
 André Luis Lucas Mersino  
 Engenheiro Civil  
 Matr. 60242/1

Grade de ferro		
Número do projeto	0001	Como Indicado
Data		
Data de emissão		
Desenhado por	Autor	Escala
Verificado por	Verificador	
Número		A101

Número	Descrição	Data

**Prefeitura do**  
**RUSSAS**

Prefeitura Municipal de Russas  
 Infraestrutura de tratamento de efluentes  
 do Matadouro Público Municipal



*Ondineia Lucas Moreira*  
 André Luis Lucas Moreira  
 Engenheiro Civil  
 CRP: 66.111.110-09

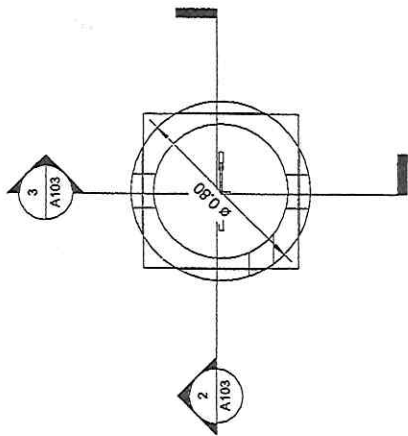


Número	Descrição	Data

**Prefeitura Municipal de Russas**  
 Infraestrutura de tratamento de efluentes  
 do Matadouro Público Municipal

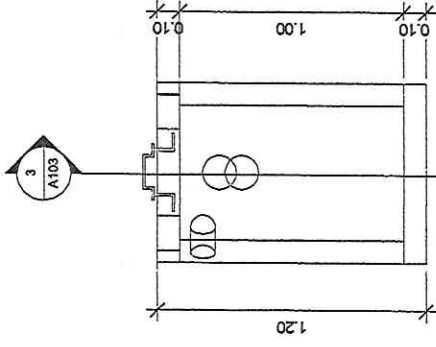
Decanto digestor				
Número do projeto	0001	Data de emissão		A102
Desenhado por		Autor		
Verificado por		Verificador		
				Escala
				1:50

09/09/2022 17:06:13



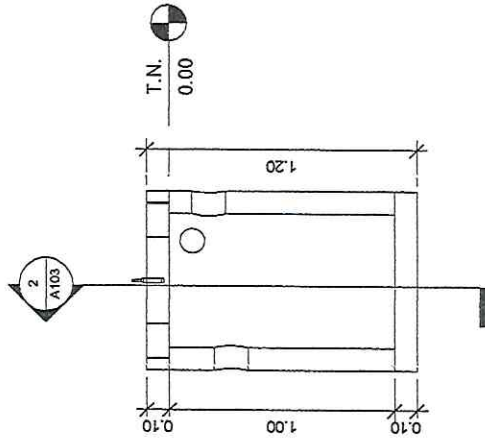
**Caixa pezamétrica**

1 1:20



**Corte 5**

2 1:20



**Corte 6**

3 1:20

*André Luis Lucas Moreira*  
 André Luis Lucas Moreira  
 Proprietário Civil



Número	Descrição	Data

Prefeitura Municipal de Russas  
 Infraestrutura de tratamento de efluentes  
 do Maíadouro Público Municipal

**Caixa pezamétrica**

Número do projeto 0001  
 Data                      Data de emissão  
 Desenhado por                      Autor  
 Verificado por                      Verificador

**A103**

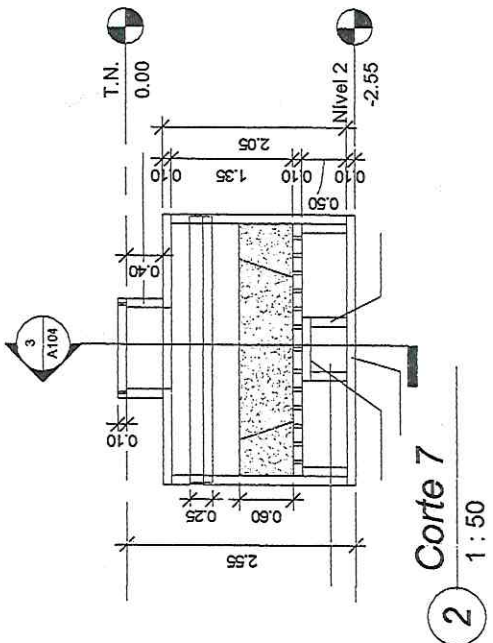
Escala  
 1:20



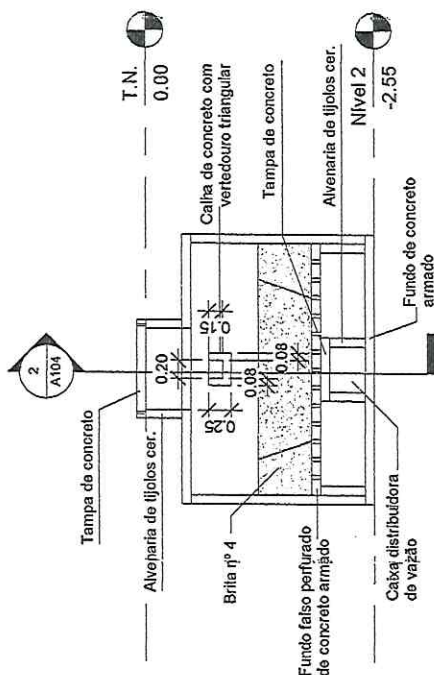
*e*



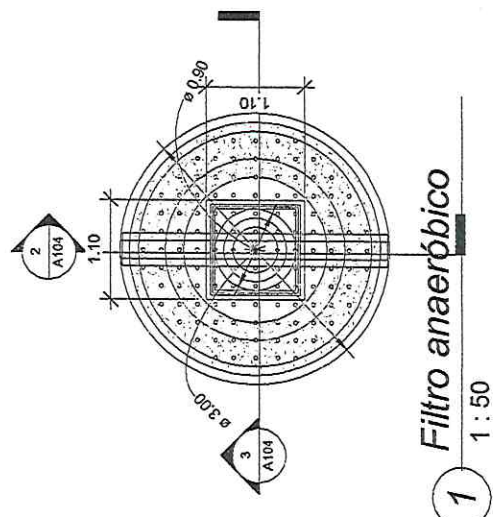
*Anilberto Luiz Lucas No. registro*  
**Anilberto Luiz Lucas**  
Engenheiro Civil  
RUBR: 6013118399



1 **Filtro anaeróbico**  
1 : 50



2 **Corte 7**  
1 : 50



3 **Corte 8**  
1 : 50

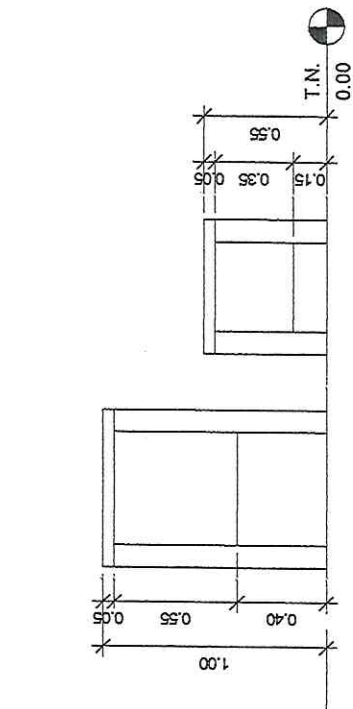
Número do projeto		Data de emissão		Escala	
0001		A104		1:50	
Número do projeto		Data de emissão		Escala	
0001		A104		1:50	
Desenhado por		Autor		Verificador	

**Filtro anaeróbico**  
Prefeitura Municipal de Russas  
Infraestrutura de tratamento de efluentes  
do Matadouro Público Municipal

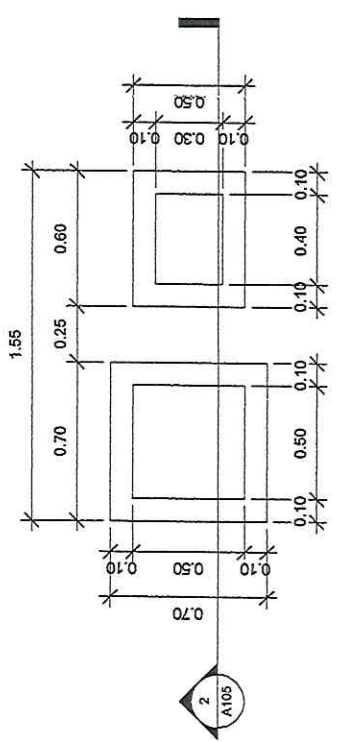
Número	Descrição	Data



**Prefeitura do**  
**Russas**



**2** Corte 9  
 1:20



**1** Tanque dosador  
 1:20

*Andre Luis Lucas Moreira*  
 Andre Luis Lucas Moreira  
 Engenheiro Civil  
 N.O.P.: 0000000000

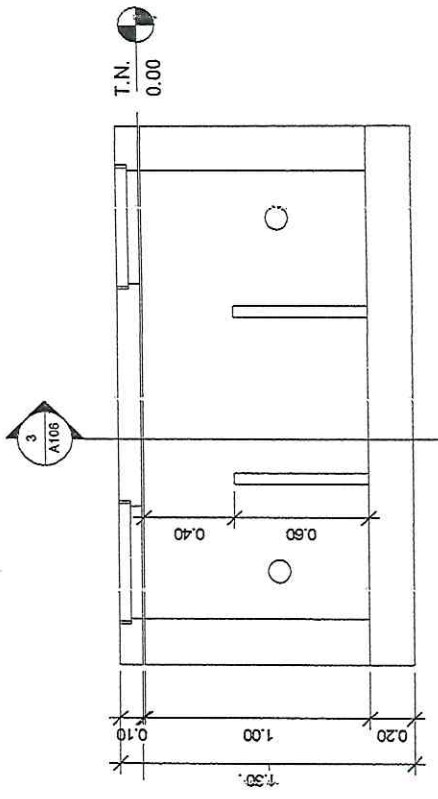
Tanque dosador	
Número do projeto	0001
Data	Data de emissão
Desenhado por	Autor
Verificado por	Verificador
Escala	
1:20	

Prefeitura Municipal de Russas  
 Infraestrutura de tratamento de efluentes do Matadouro Público Municipal

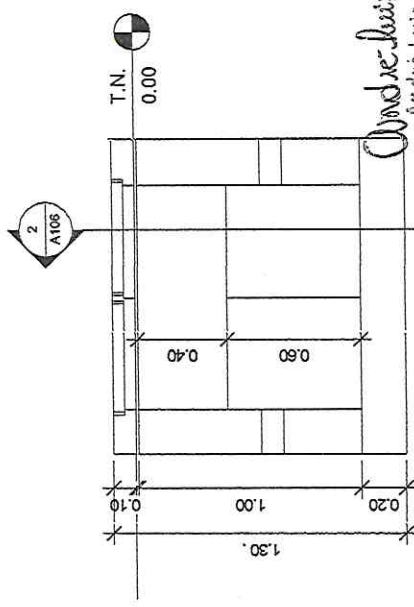
Número	Descrição	Data



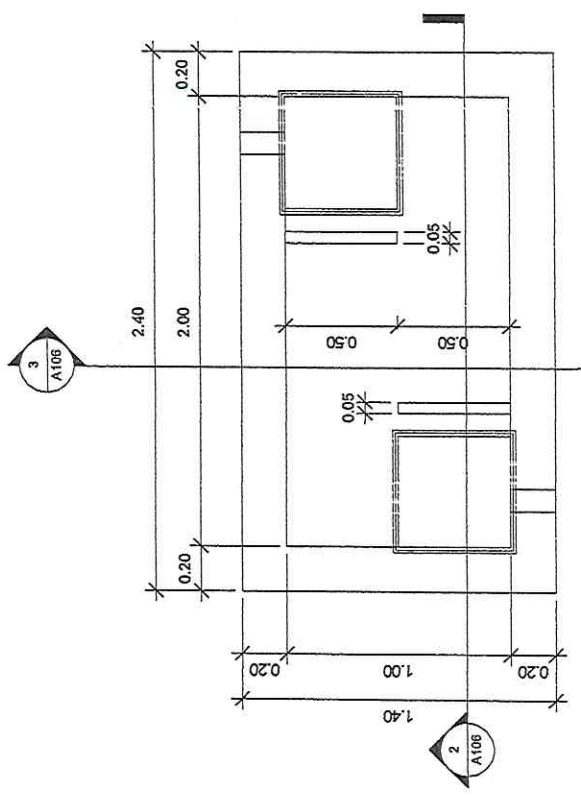
*R*



**2** Corte 10  
1:20



**3** Corte 11  
1:20



**1** Tanque de contato  
1:20

*André Luis Lucas*  
André Luis Lucas  
Engenheiro Civil  
RUBR: 6615118399



Prefeitura Municipal de Russas			Tanque de contato		
Infraestrutura de tratamento de efluentes do Matadouro Público Municipal	Número do projeto	0001	Data de emissão	Autor	Verificador
	Desenhadas por		Escala	1:20	
	Verificadas por				

Número	Descrição	Data

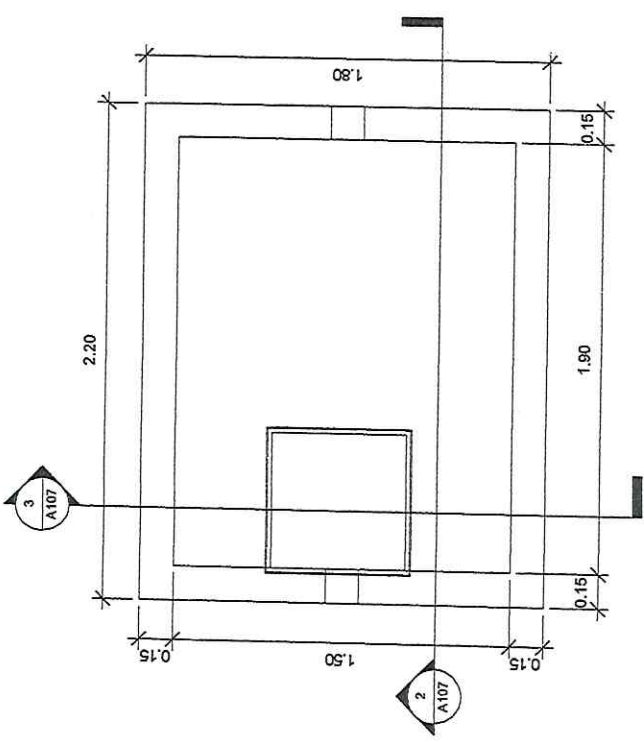
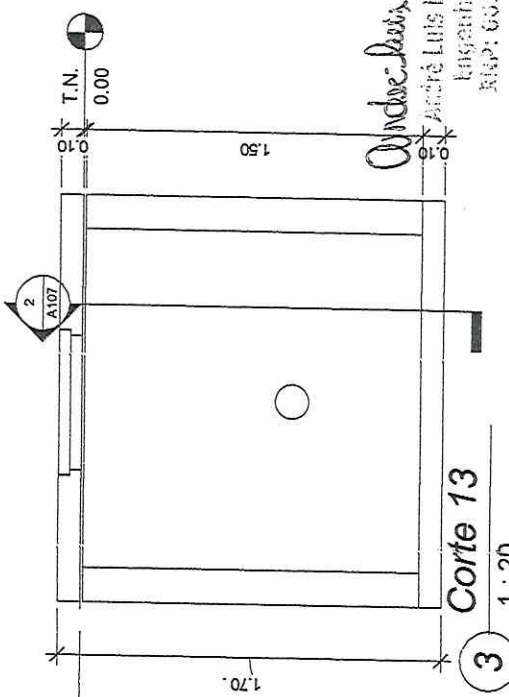
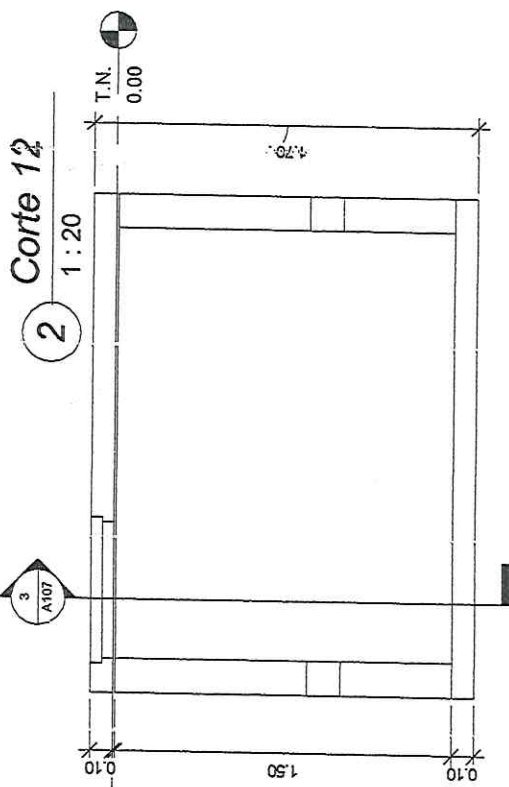


*a*





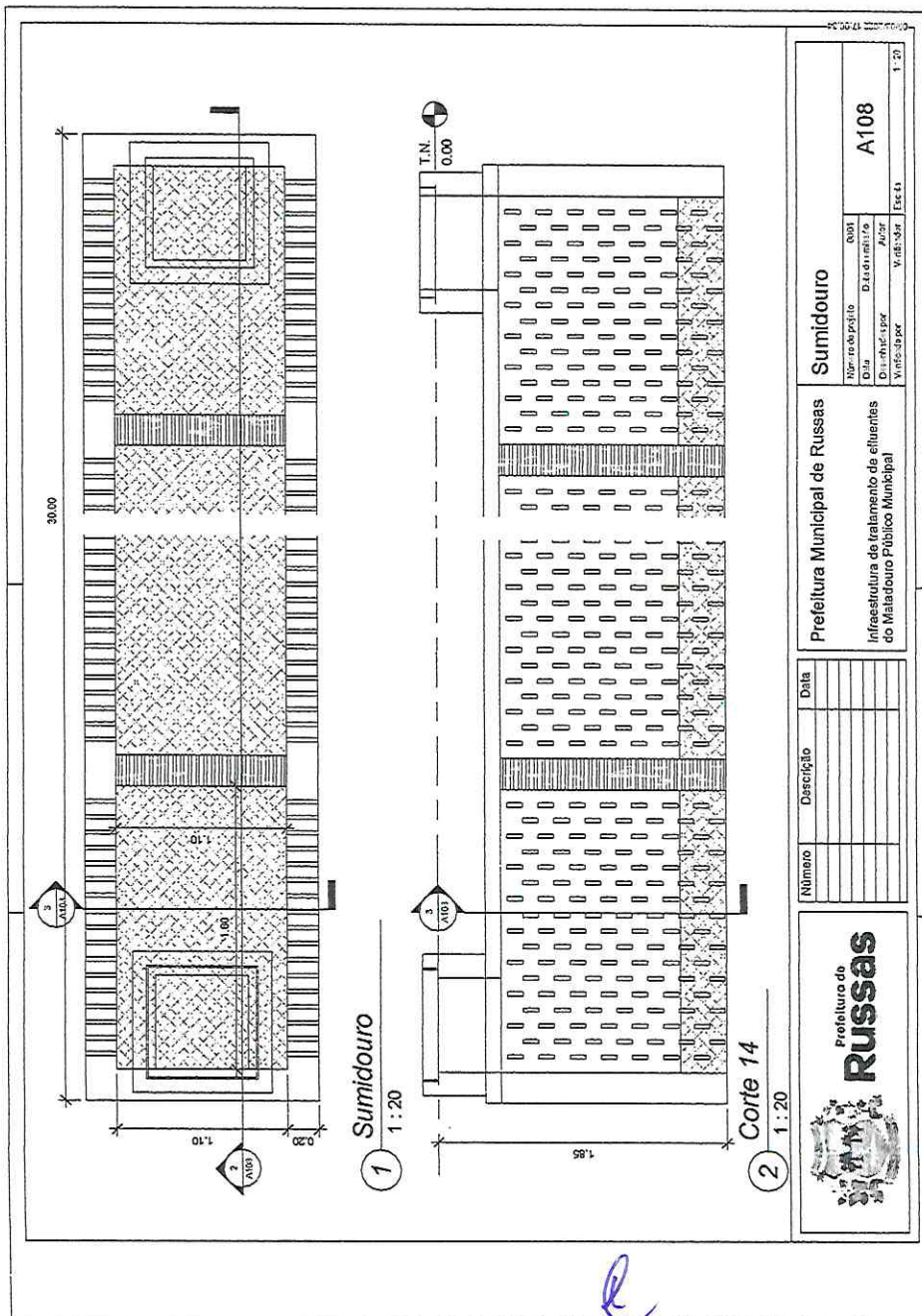
*André Luis Lucas Mendes*  
 Engenheiro Civil  
 RSP: 606116419



**1** Caixa de distribuição  
 1 : 20

		<b>Caixa de distribuição</b>		A107	
		Número do projeto: 0001	Autor		Escala: 1:20
Prefeitura Municipal de Russas		Data de emissão	Verificador	1:20	
Infraestrutura de tratamento de efluentes do Matadouro Público Municipal		Data	Verificado por	Escala	
Número	Descrição	Data			

*R*



Número	Descrição	Data

**Prefeitura Municipal de Russas**  
 Infraestrutura de tratamento de efluentes  
 do Matadouro Público Municipal

Sumidouro		
Usuário do Projeto	ORÇ	1:20
Data de Emissão	Descrição	A108
Orçamento	Proj	
Y: 08/2018	Escr	

*Andre Luis Lucas Moreira*

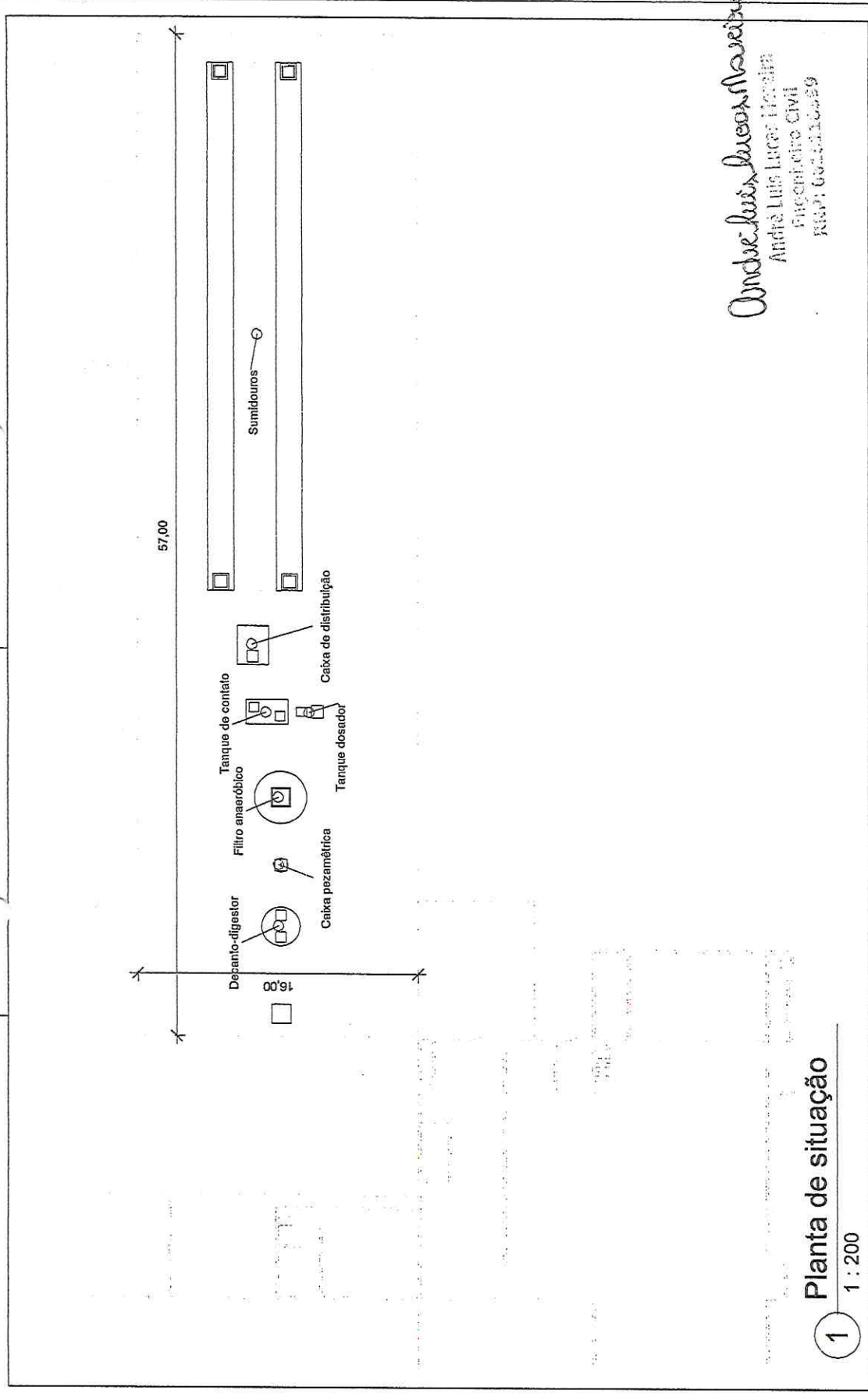
Andre Luis Lucas Moreira  
 Engenheiro Civil  
 R04011







*André Luis Lucas Moreira*  
 André Luis Lucas Moreira  
 Engenheiro Civil  
 RUA: GONCALVES 59



1 Planta de situação  
 1 : 200

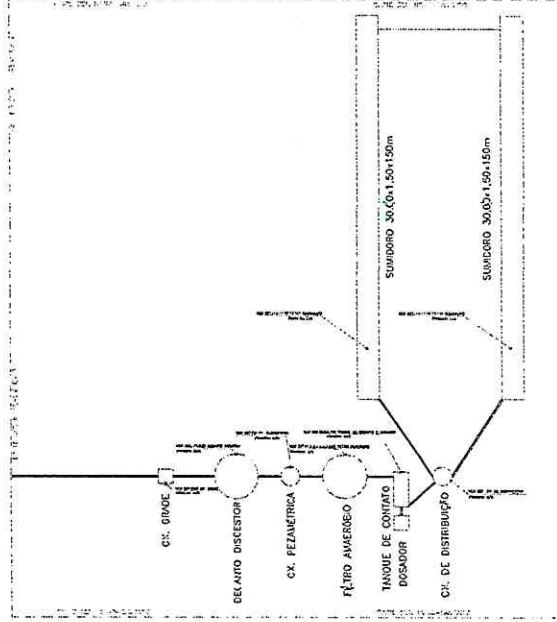
	<b>Planta de situação</b>	
	Número do projeto: 001/2022 Data: 26 de janeiro de 2022 Desenhada por: ALLM Verificada por: ALLM	Número: _____ Descrição: _____ Data: _____
Prefeitura Municipal de Russas Infraestrutura de tratamento de efluentes provenientes do Matadouro Público Municipal		ÚNICA Escala: 1 : 200

*Andre Luis Lucas Moreira*  
 Andre Luis Lucas Moreira  
 Engenheiro Civil  
 RUA: COLONIA 1234

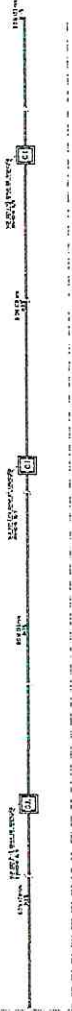
LEGENDA - ESCOTO

[Symbol]	TUBULAÇÃO DE ESCOTO
[Symbol]	TUBULAÇÃO DE SANGUE
[Symbol]	CURVA DE VENTILAÇÃO
[Symbol]	CAIXA DE PASSAGEM
[Symbol]	CAIXA DE AREIA
[Symbol]	CAIXA DE GORDURA

PRODUCED BY AN AUTODESK STUDENT VERSION



01 DET. ESTAÇÃO DE TRATAMENTO ESCOTO  
 1/2004



02 DET. CAIXA DE INSPEÇÃO  
 1/2004

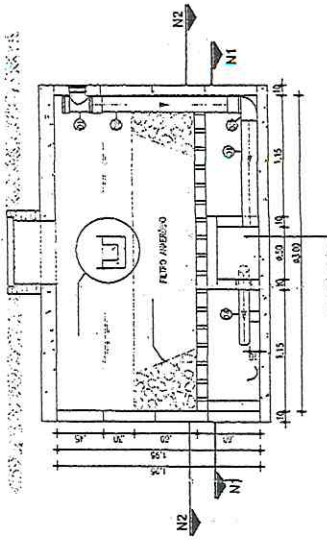
PRODUCED BY AN AUTODESK STUDENT VERSION

PRODUCED BY AN AUTODESK STUDENT VERSION

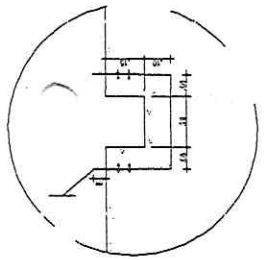
*R*



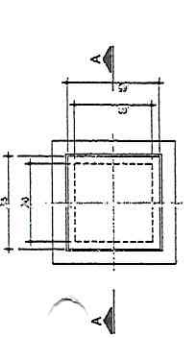
Andre Luis Lucas Moreira  
Engenheiro Civil  
RUA: ...



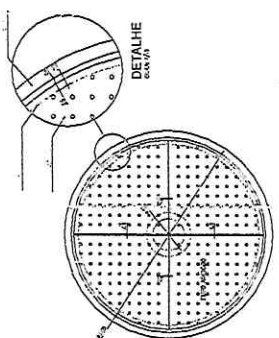
07 DET. FILTRO ANAERÓBIO  
ESCALA 1/100



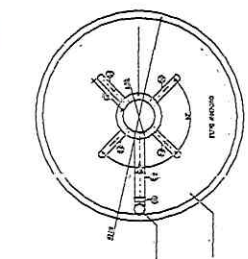
06 DET. CALHA VEREDOURA  
ESCALA 1/100



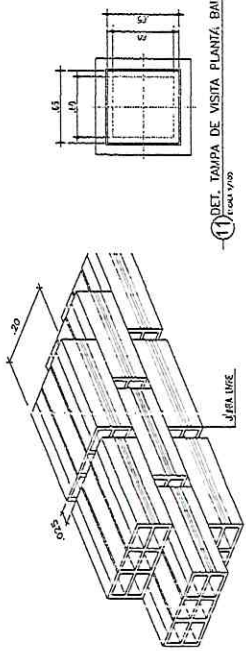
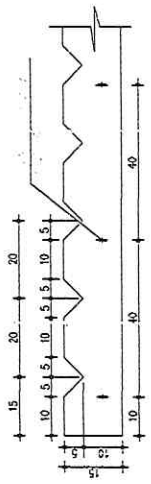
04 DET. TAMPA DE VISITA PLANTA BAIXA  
ESCALA 1/100



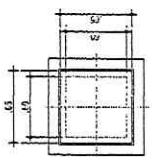
05 DET. PLANTA BAIXA FILTRO ANAERÓBIO  
ESCALA 1/100



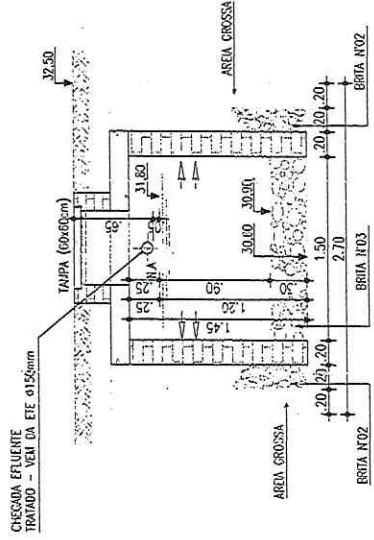
03 DET. VERTEDOURO TRIANGULAR  
ESCALA 1/100



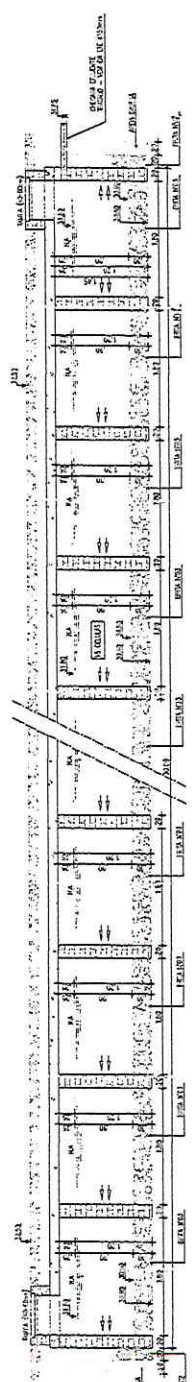
10 DET. PAREDE (SUMIDOURO)  
ESCALA 1/100



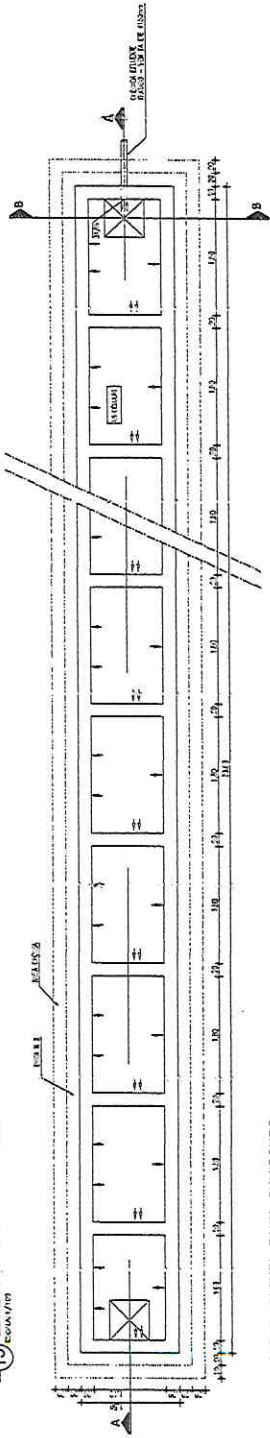
11 DET. TAMPA DE VISITA PLANTA BAIXA (SUMIDOURO)  
ESCALA 1/100



12 DET. CORTE B - B (SUMIDOURO)  
ESCALA 1/100



13 DET. CORTE A-A  
ESCALA 1/100



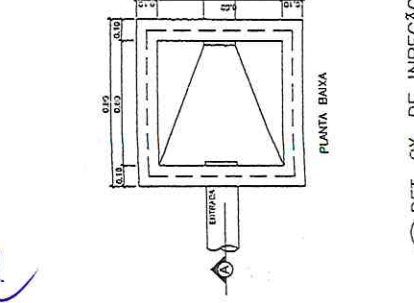
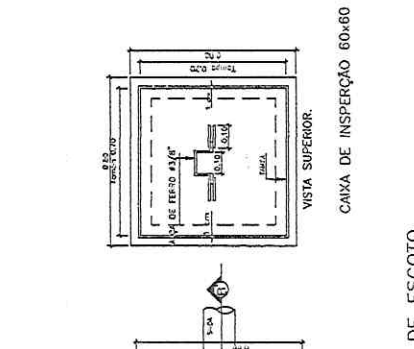
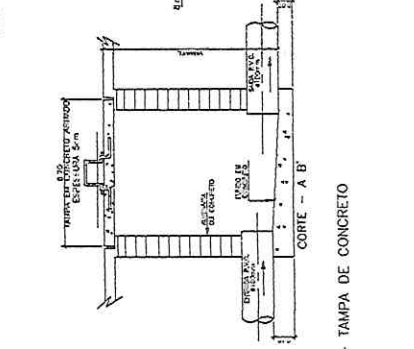
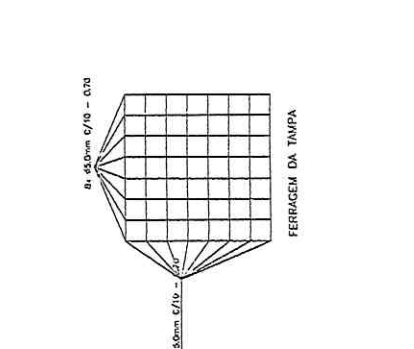
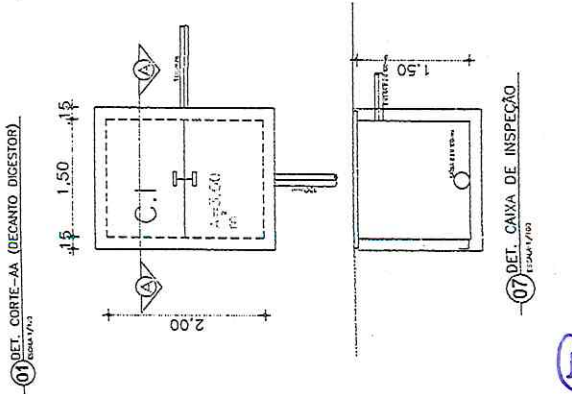
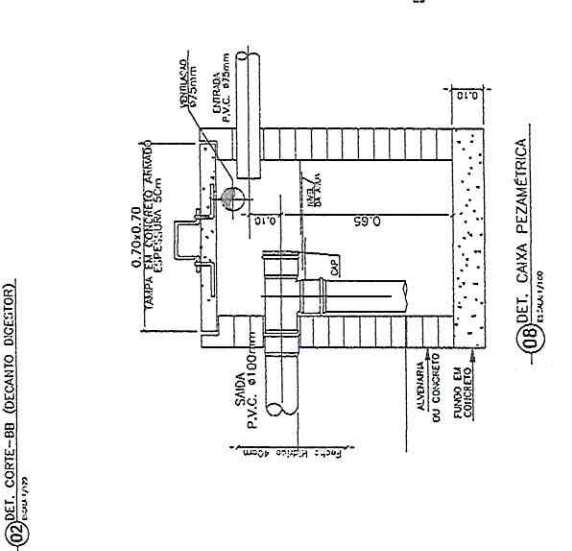
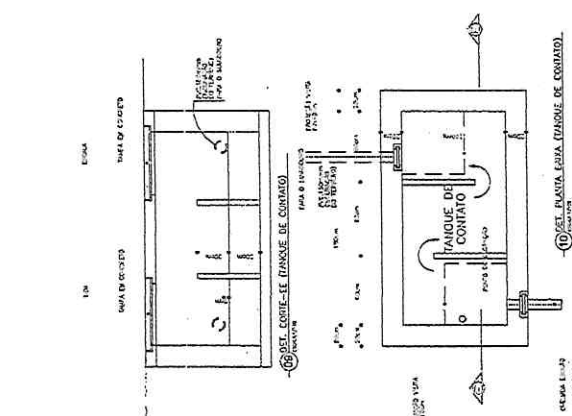
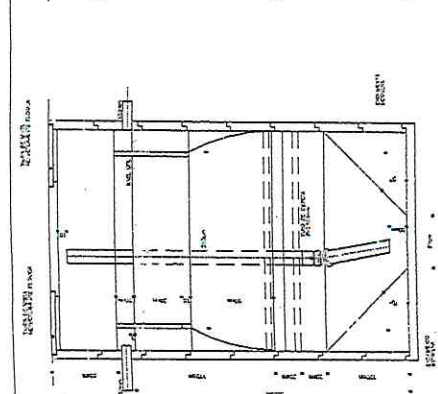
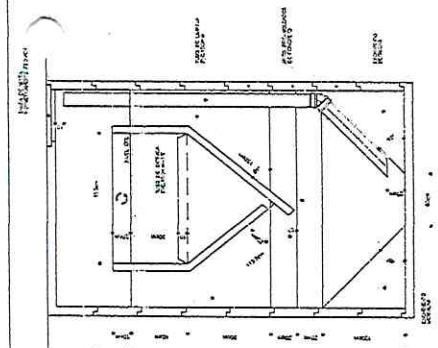
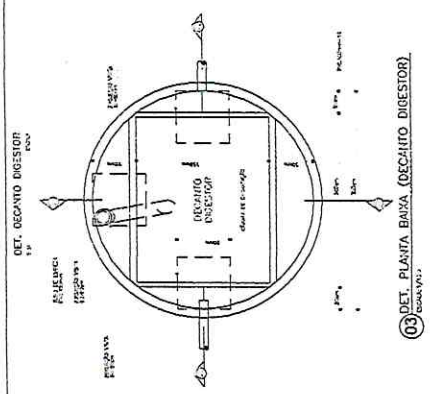
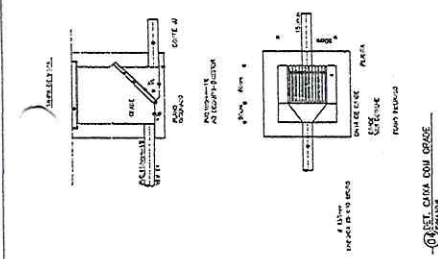
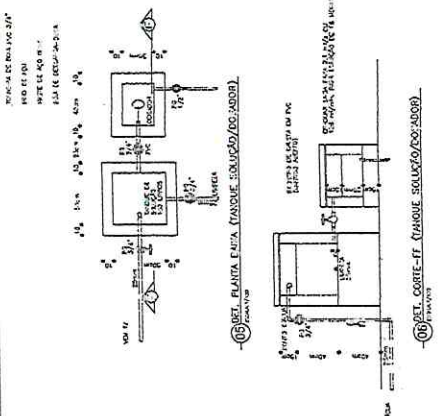
14 DET. PLANTA BAIXA SUMIDOURO  
ESCALA 1/100





Andre Luiz, Soares Moreira  
 Andre Luis Lucas Moreira  
 Engenheiro Civil

PRODUCED BY AN AUTODESK STUDENT VERSION



11 DET. CX. DE INPECÃO DE ESGOTO  
 ESCALA 1/15

CAIXA DE INSPECÇÃO 60x60 - TAMPA DE CONCRETO

VISTA SUPERIOR.

PLANTA BAIXA

FERRAGEM DA TAMPA

CORTE - A - B'



Anotação de Responsabilidade Técnica - ART  
Lei nº 6.496, de 7 de dezembro de 1977

**CREA-CE**

**ART OBRA / SERVIÇO**  
**Nº CE20220950122**

**Conselho Regional de Engenharia e Agronomia do Ceará**



INICIAL

**1. Responsável Técnico**

**ANDRE LUIS LUCAS MOREIRA**

Título profissional: **ENGENHEIRO CIVIL**

RNP: **0615118399**

Registro: **0615118399CE**

**2. Dados do Contrato**

Contratante: **MUNICÍPIO DE RUSSAS**

**AVENIDA DOM LINO**

Complemento:

Cidade: **Russas**

Bairro: **CENTRO**

UF: **CE**

CPF/CNPJ: **07.535.446/0001-60**

Nº: **831**

CEP: **62900000**

ART Vinculada: **CE20210741715**

Contrato: **Não especificado**

Celebrado em: **14/01/2021**

Valor: **R\$ 80.995,56**

Tipo de contratante: **Pessoa Jurídica de Direito Público**

Ação Institucional: **NENHUMA - NÃO OPTANTE**

**3. Dados da Obra/Serviço**

**AVENIDA JOSÉ MAIA SOBRINHO**

Complemento: **MATADOURO PÚBLICO MUNICIPAL**

Cidade: **RUSSAS**

Data de Início: **09/03/2022**

Previsão de término: **31/12/2022**

Finalidade: **Ambiental**

Proprietário: **MUNICÍPIO DE RUSSAS**

Bairro: **AEROPORTO**

UF: **CE**

Código: **Não Especificado**

Nº: **S/N**

CEP: **62900000**

Coordenadas Geográficas: **-4.942541, -38.006784**

CPF/CNPJ: **07.535.446/0001-60**

**4. Atividade Técnica**

	Quantidade	Unidade
14 - Elaboração		
80 - Projeto > SANEAMENTO AMBIENTAL > SISTEMA DE ESGOTO/RESÍDUOS > DE SISTEMA DE ESGOTO/RESÍDUOS LÍQUIDOS > #6.2.1.7 - ESTAÇÃO DE TRATAMENTO DE ÁGUAS RESIDUÁRIAS	1,00	un
35 - Elaboração de orçamento > SANEAMENTO AMBIENTAL > SISTEMA DE ESGOTO/RESÍDUOS > DE SISTEMA DE ESGOTO/RESÍDUOS LÍQUIDOS > #6.2.1.7 - ESTAÇÃO DE TRATAMENTO DE ÁGUAS RESIDUÁRIAS	1,00	un

Após a conclusão das atividades técnicas o profissional deve proceder a baixa desta ART

**5. Observações**

PROJETO PARA CONSTRUÇÃO DE INFRAESTRUTURA DE TRATAMENTO DE EFLUENTES DO MATADOURO PÚBLICO MUNICIPAL DE RUSSAS/CE

**6. Declarações**

**7. Entidade de Classe**

NENHUMA - NÃO OPTANTE

**8. Assinaturas**

Declaro serem verdadeiras as informações acima

*Andre Luis Lucas Moreira*

ANDRE LUIS LUCAS MOREIRA - CPF: 051.820.883-45

Local \_\_\_\_\_ de \_\_\_\_\_ de \_\_\_\_\_

MUNICÍPIO DE RUSSAS - CNPJ: 07.535.446/0001-60

**9. Informações**

\* A ART é válida somente quando quitada, mediante apresentação do comprovante do pagamento ou conferência no site do Crea.

**10. Valor**

Valor da ART: **R\$ 88,78**

Registrada em: **16/03/2022**

Valor pago: **R\$ 88,78**

Nosso Número: **8215206277**

A autenticidade desta ART pode ser verificada em: <https://crea-ce.sitac.com.br/publico/>, com a chave: yD8Z6  
Impresso em: 22/03/2022 às 11:01:38 por: , lp: 187.19.149.233

